



# STYLISH space ← → PROBLEM of sound

↑

## SOUND SPHERE

住環境や働く職場環境は、建築技術の向上や材料の多様化により、様々なデザインでの施工が可能となり、ユーザーの選択肢も増えています。例えばオフィスではガラスでデザインされたスタイリッシュなオフィスや、保育所の設置、カフェテリアや、フリーアドレスなど、働く環境が日々進化しています。保育園や幼稚園などの教育施設では、他と差別化するために施設の美化を進め、サービスの向上を図っています。

しかし、そのようなスタイリッシュな景観から始まる空間のデザインは、同時にある問題を発生させます。それは音の問題です。例えばガラス張りのデザインは音が反響し、少しの音でもうるさく感じる空間となります。またプライバシーを守るパーティションは同時に音を跳ね返すことも多く、スピーチプライバシーが重要な場面でも音が筒抜けで漏れてしまいます。

今後、住環境や労働環境は一層改善され進化し続けますが、そこには景観や利便性だけではなく、「音」や「空気」という目には見えないけれど、常に人に触れている感覚も快適にする必要があるのではないのでしょうか。音が人に与える影響は様々で、身体を休ませるとき、考えるとき、打ち合わせするとき、気持ちを切り替えるとき等、多様な場で生産性に関わります。生産性が変われば、例えば企業であれば売上にも影響します。雑音や会話音に邪魔されることなく集中できる空間や、ウイルスなどの繁殖も抑制するフレッシュな空間は、誰もが居続けていたい場所になることでしょう。

サウンドスフィアは「音」や「空気」が快適な環境をご提供いたします。



機能性	吸音 / 抗ウイルス / 消臭
導入対象	オフィス / 銀行 / 病院 教育現場 / ホテル / 駅・空港 レストラン / 各種商業施設 / 映画館 音楽スタジオ / ホームシアター
O E M	規格・開発・製造



製品に関する詳細は HP にてご紹介しています。

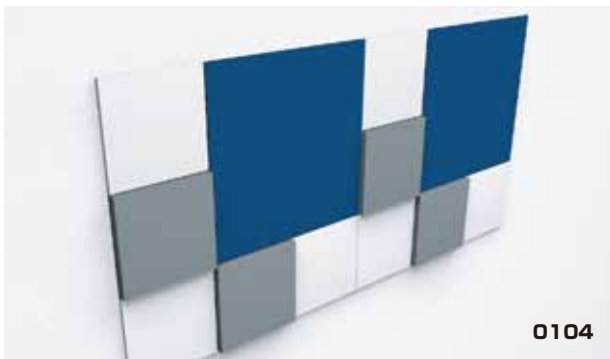
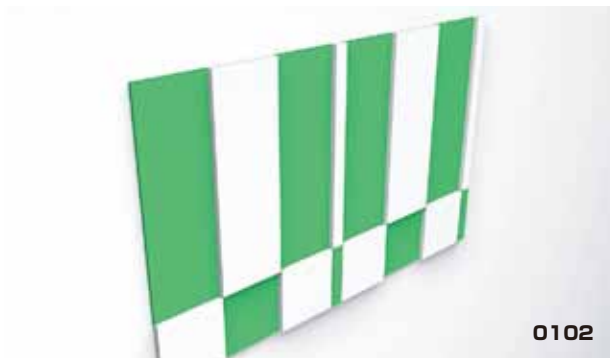
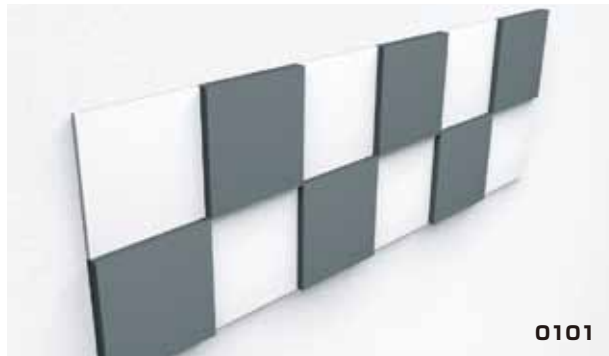
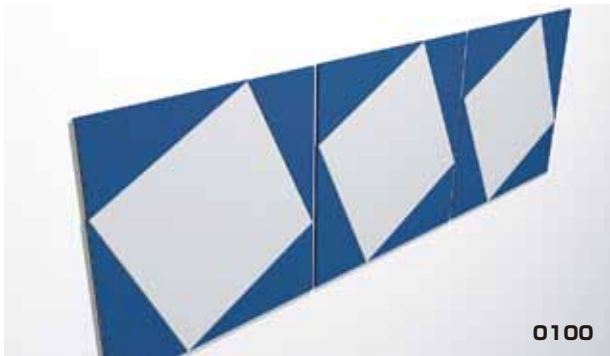
サウンドスフィア

検索

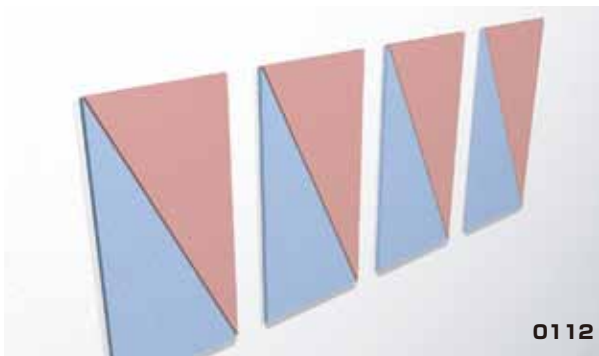
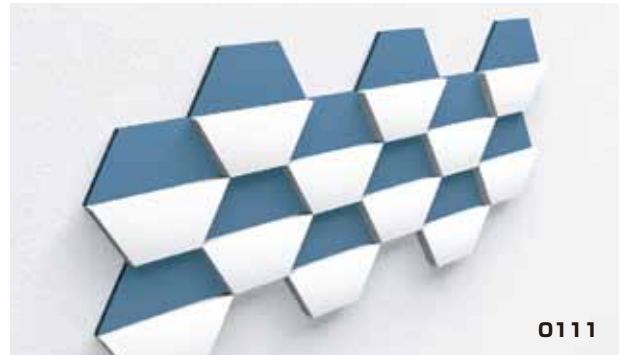
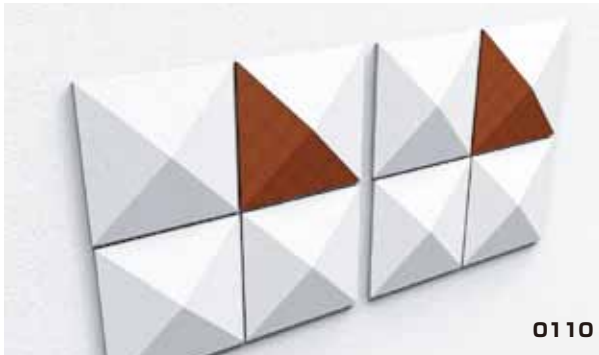


**COSMO PROJECT**  
 【製造元】株式会社コスモプロジェクト  
 TEL 03-5909-3218 / URL www.cosmo-project.co.jp

Color combination example カラー組合せ例



Color combination example カラー組合せ例



Arrangement レイアウト

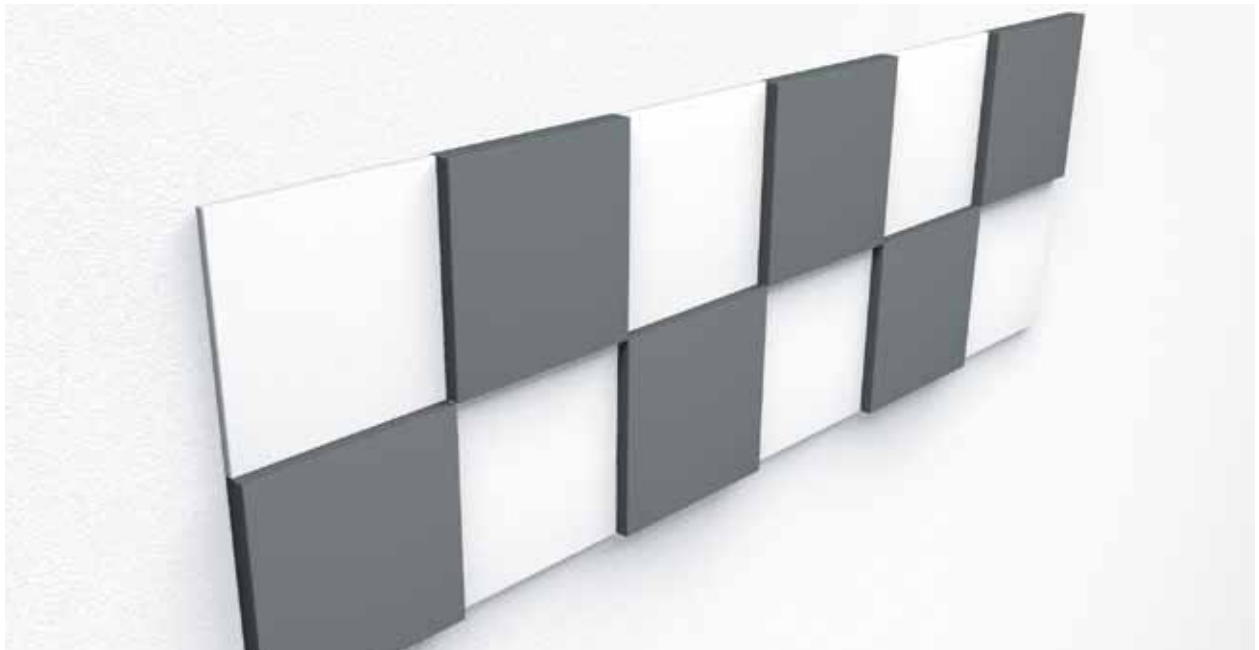
# 0100

PARTS
TILE900-20×3 / long-TRIANGLE450-25×12



# 0101

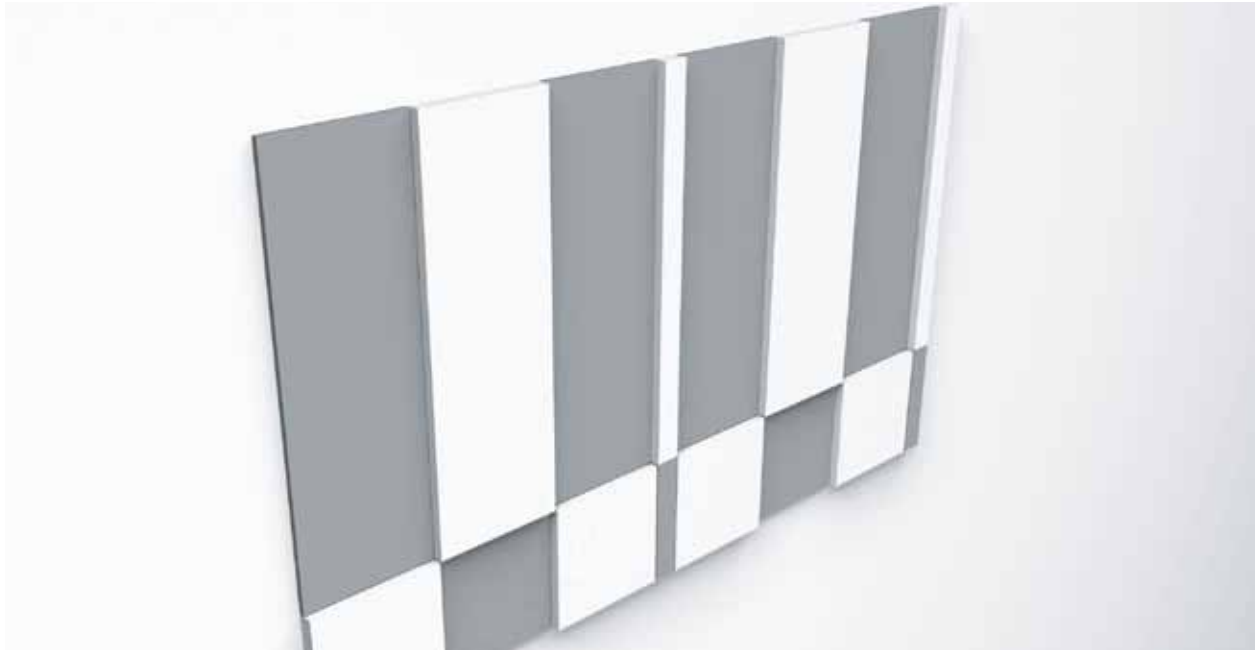
PARTS
TILE450-50×6 / TILE450-20×6



Arrangement レイアウト

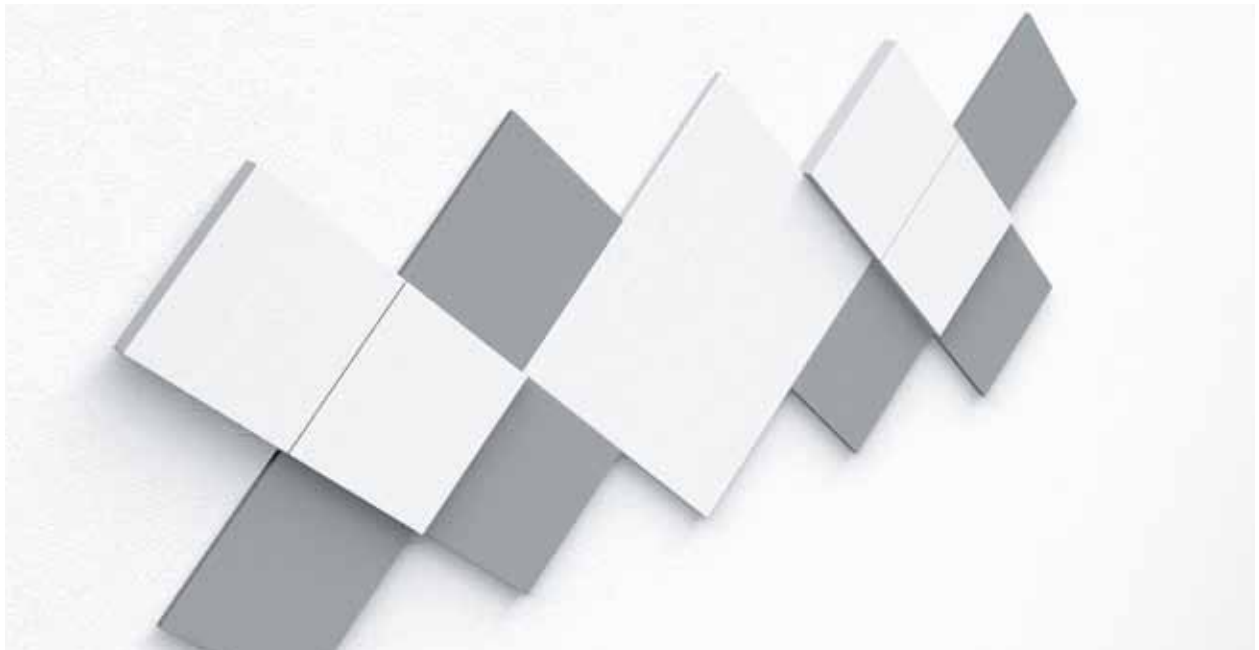
# 0102

PARTS
TILE1350-50×2 / TILE1350-20×4 / TILE450-50×4 / TILE450-20×2 / BAR900×2 / BAR450×2



# 0103

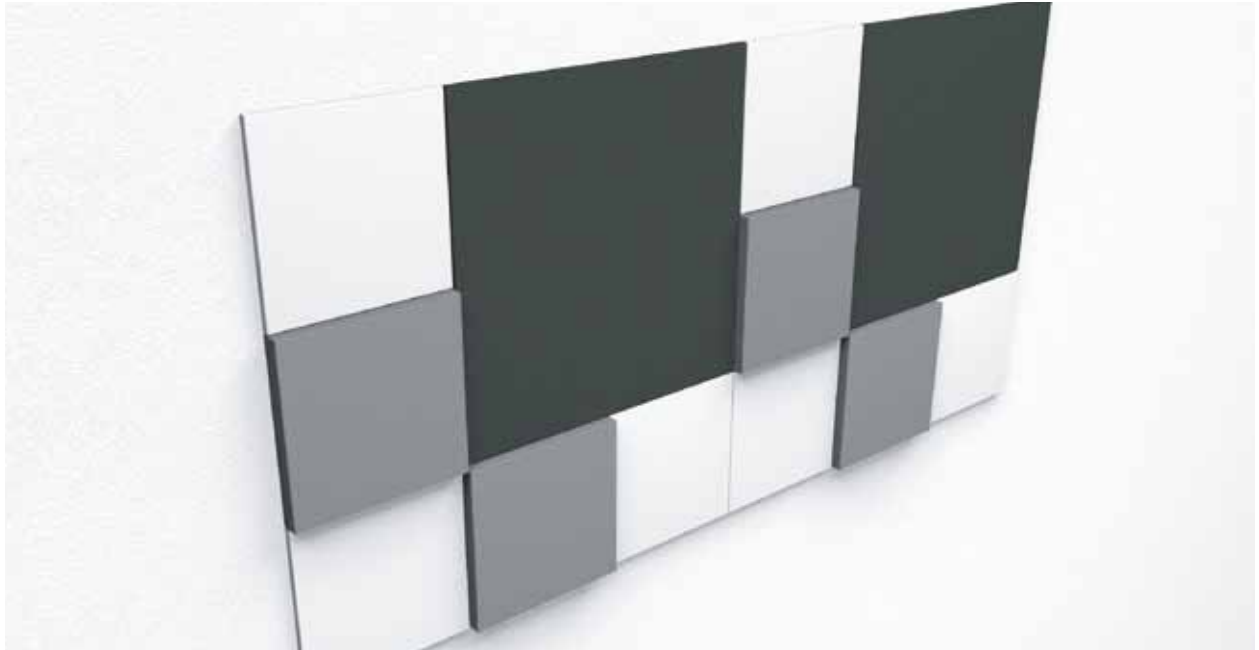
PARTS
TILE900-20×1 / TILE450-50×4 / TILE450-20×6



Arrangement レイアウト

# 0104

PARTS
TILE900-20×2 / TILE450-50×4 / TILE450-20×6



# 0105

PARTS
TILE900×10 / BAR900×5



Arrangement レイアウト

# 0106

PARTS
BAR900×30



# 0107

PARTS
HEXA450-55×6 / HEXA450-25×6





Arrangement レイアウト

# 0108

PARTS
SLOPEY1350×2 / SLOPEY450×2



# 0109

PARTS
full-TILE450×8



Arrangement レイアウト

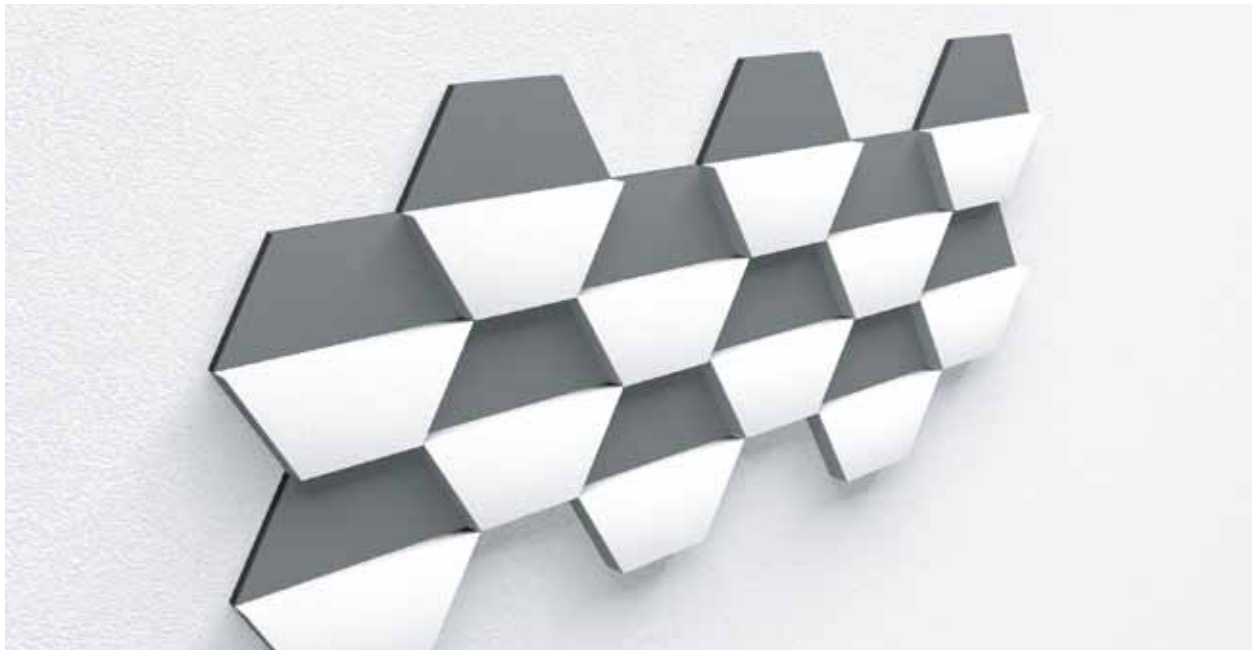
# 0110

PARTS
quad-PYRAMID×6 / quadH-PYRAMID×4



# 0111

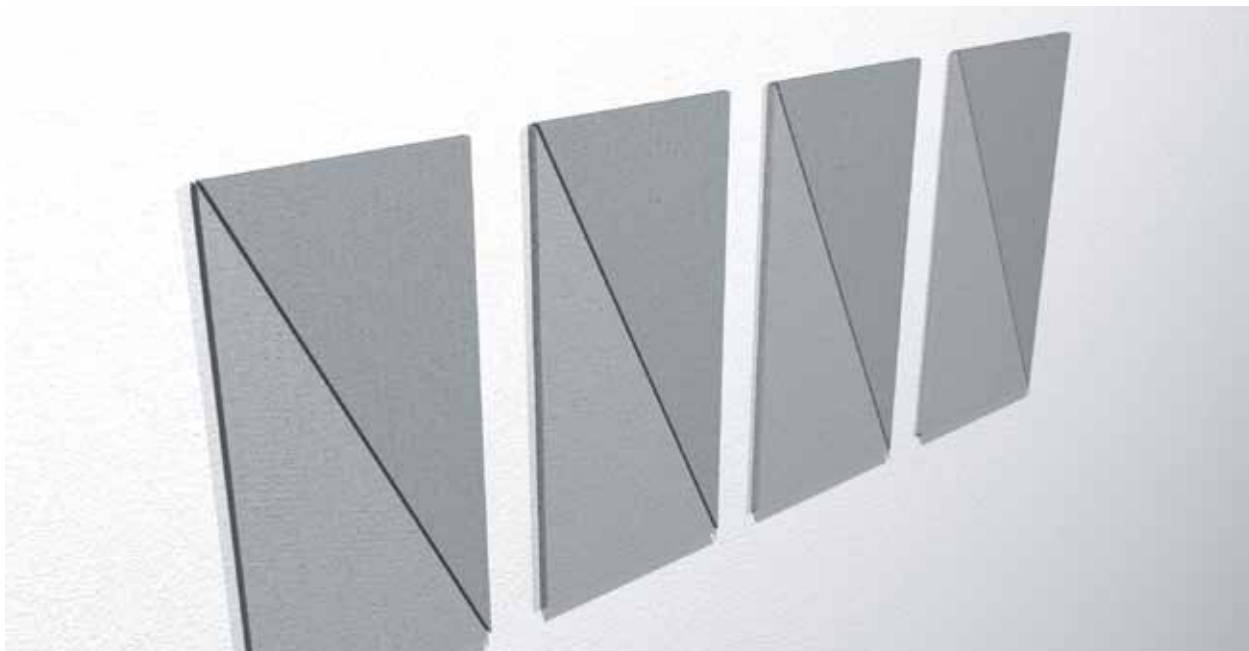
PARTS
FUJI-55×12 / FUJI-25×12



Arrangement レイアウト

# 0112

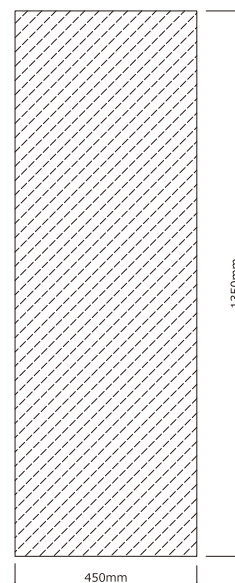
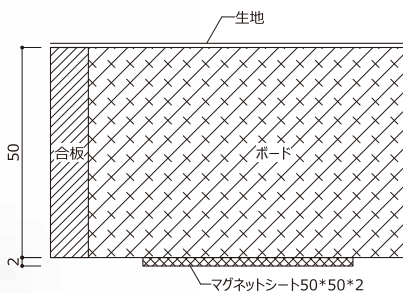
PARTS
long-TRIANGLE-25×8



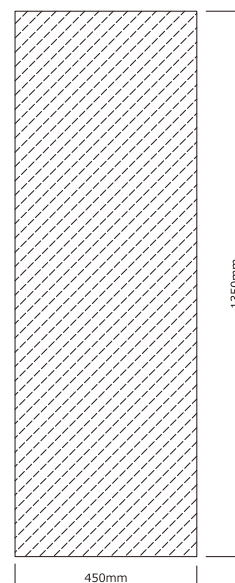
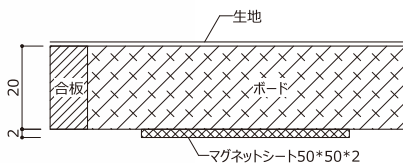
Line Up ラインナップ

# NEXT series

**TILE 1350-50** W450×D50×H1350 / 1.9kg



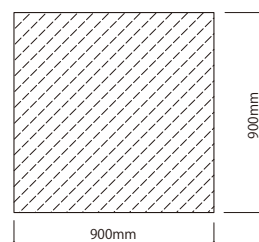
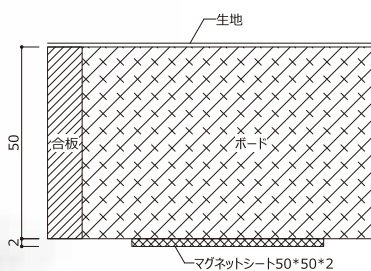
**TILE 1350-20** W450×D20×H1350 / 1.7kg



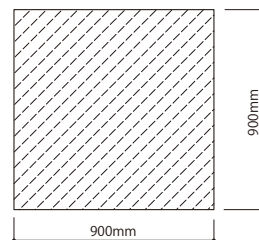
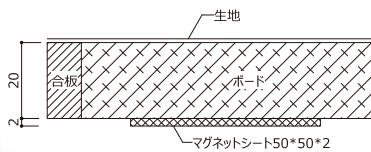
Line Up **ラインナップ**

# NEXT series

**TILE900-50** W900×D50×H900 / 2.4kg



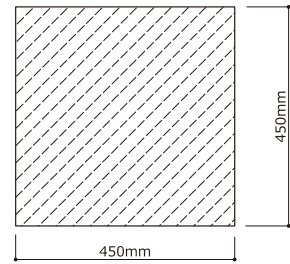
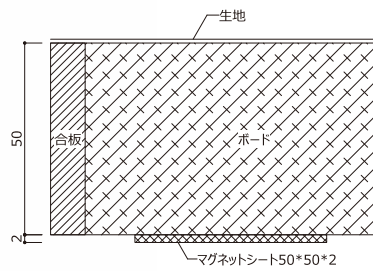
**TILE900-20** 900×D20×H900 / 2.2kg



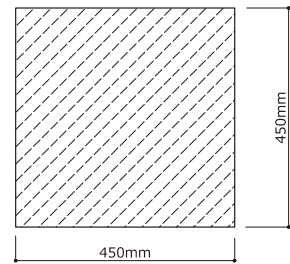
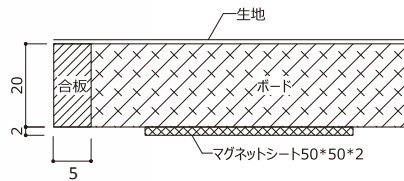
Line Up ラインナップ

# NEXT series

**TILE450-50** W450×D50×H450 / 650g



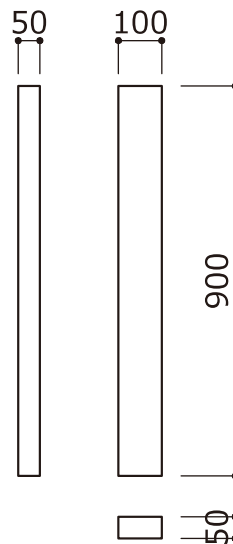
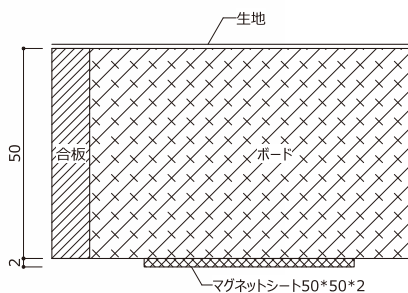
**TILE450-20** W450×D20×H450 / 600g



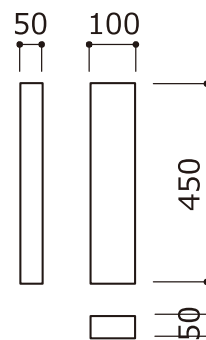
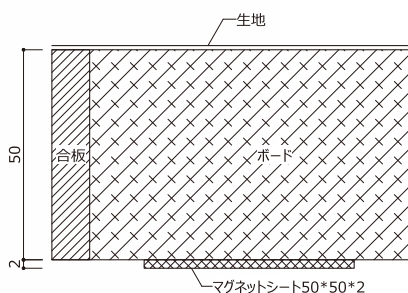
Line Up ラインナップ

# NEXT series

**BAR900-50** W100×D50×H900 / 610g



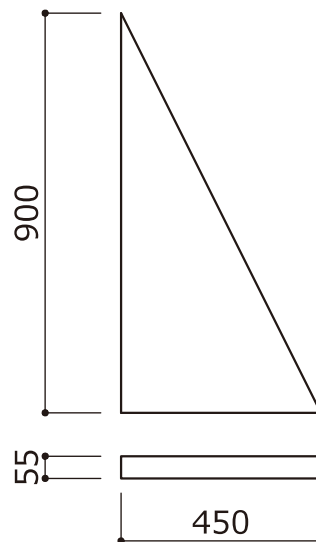
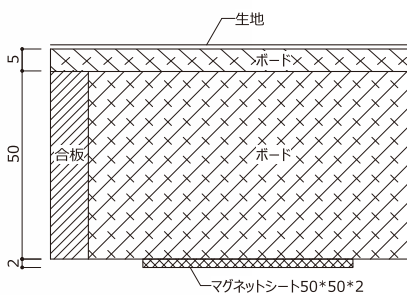
**BAR450-50** W100×D50×H450 / 350g



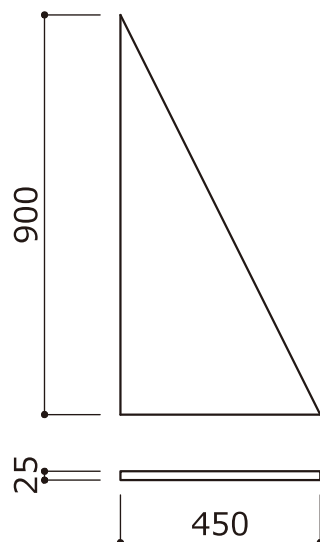
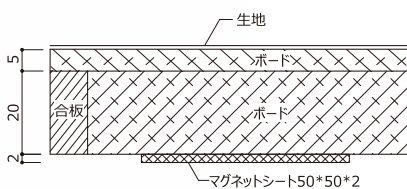
Line Up **ラインナップ**

# NEXT series

**long-TRIANGLE-55** W450×D55×H900 / 930 g



**long-TRIANGLE-25** W450×D25×H900 / 730 g

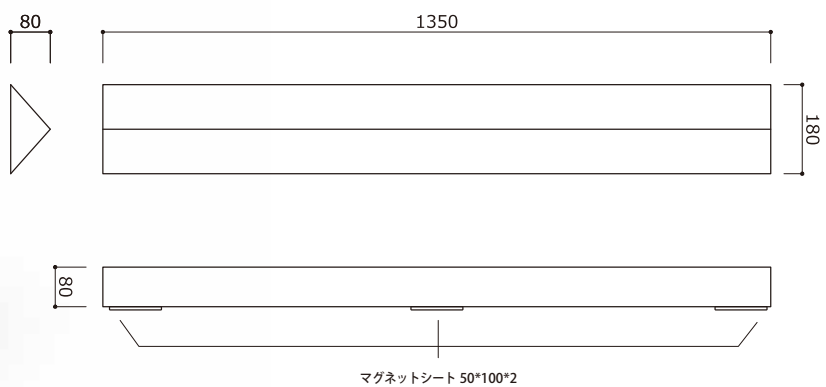




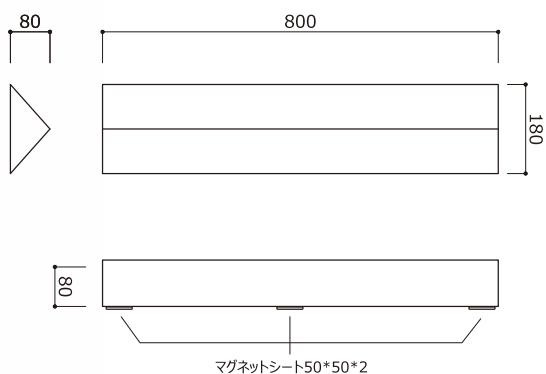
Line Up **ラインナップ**

# NEXT series

**POST1350** W180×D80×H1350 / 1.8kg



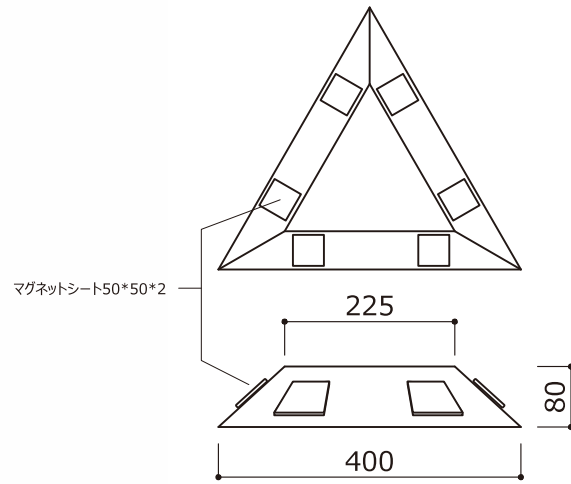
**POST800** W180×D80×H800 / 1kg



Line Up **ラインナップ**

## NEXT series

**PYRAMID** W400×D400×H80 / 600g



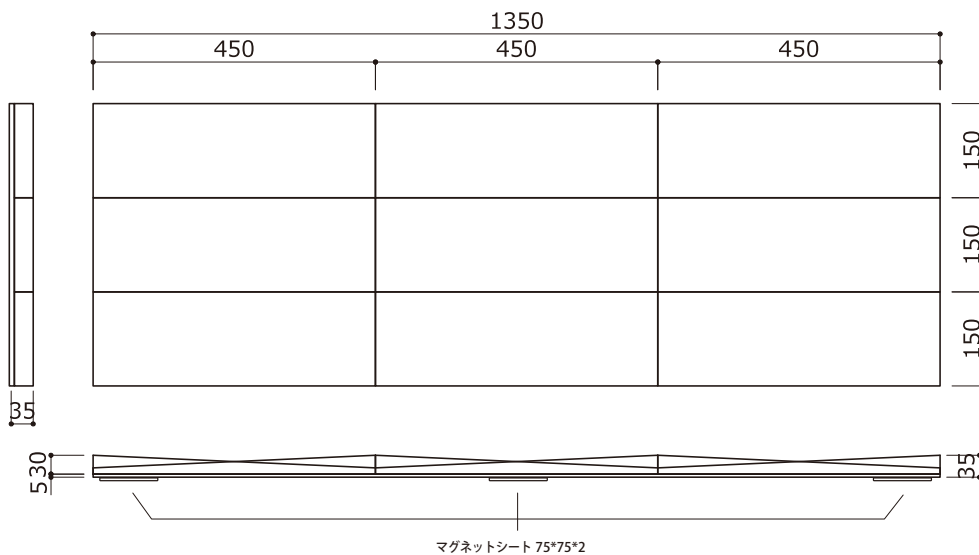
Line Up **ラインナップ**

# NOBLE series

**SLOPEY1350** W450×D35×H1350 / 3.25kg



<SP1350K0>	全 面 吸 音
<SP1350K1>	中 央 拡 散
<SP1350K2>	両 脇 拡 散
<SP1350K3>	全 面 拡 散



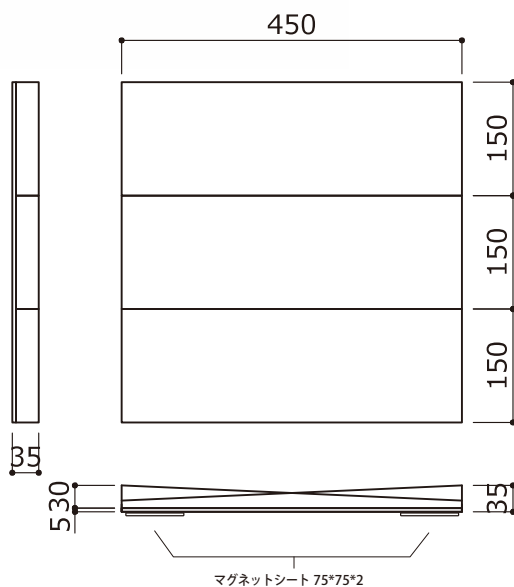
Line Up **ラインナップ**

# NOBLE series

**SLOPEY450** W450×D35×H450 / 1.0 ~ 1.5kg



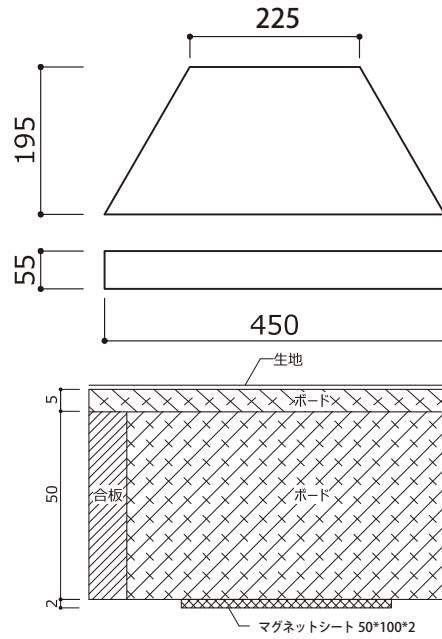
<SP450K0>	全 面 吸 音
<SP450K1>	中 央 拡 散
<SP450K2>	両 脇 拡 散
<SP450K3>	全 面 拡 散



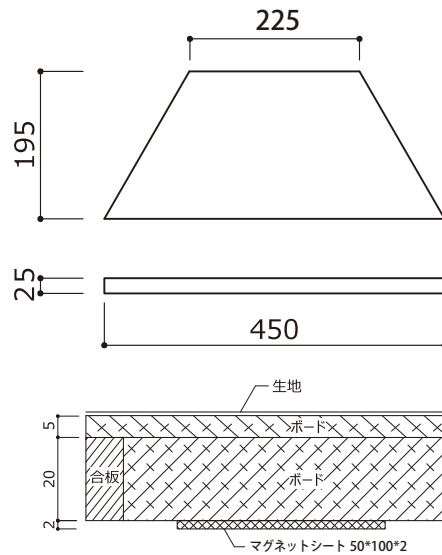
Line Up **ラインナップ**

# NOBLE series

**FUJI-55** W450×D55×H195 / 400g



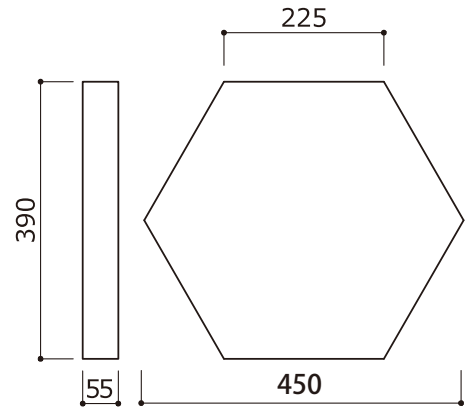
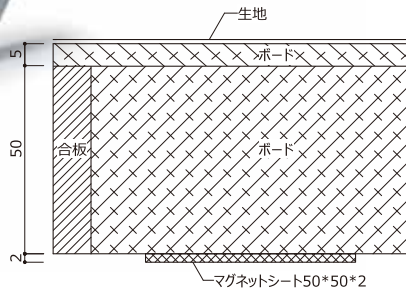
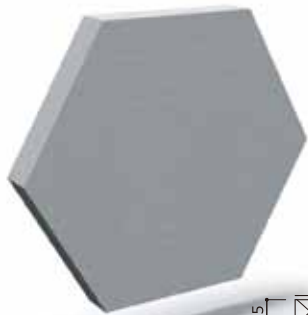
**FUJI-25** W450×D25×H195 / 300g



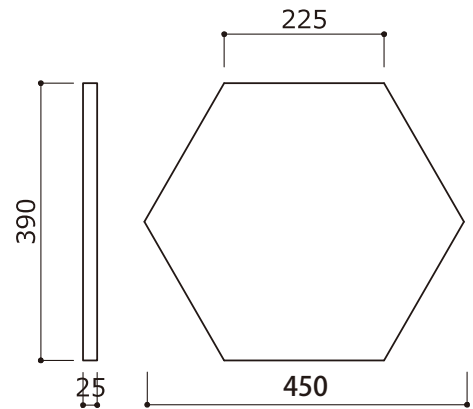
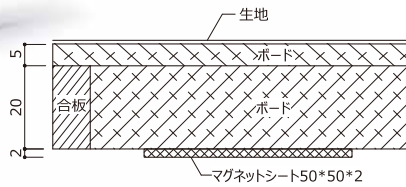
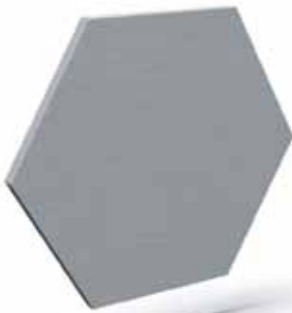
Line Up **ラインナップ**

# NOBLE series

**HEXA450-55** W450×D55×H390 / 850g



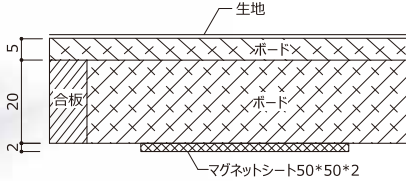
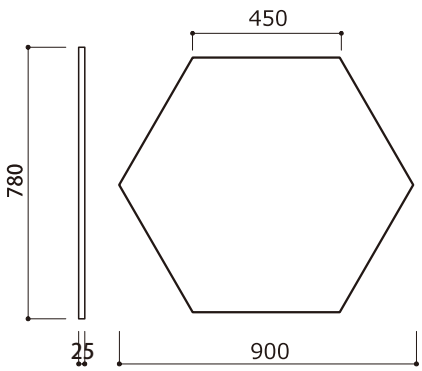

**HEXA450-25** W450×D25×H390 / 570g



Line Up **ラインナップ**

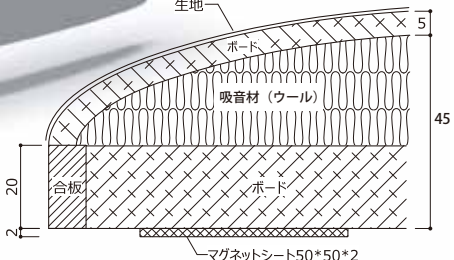
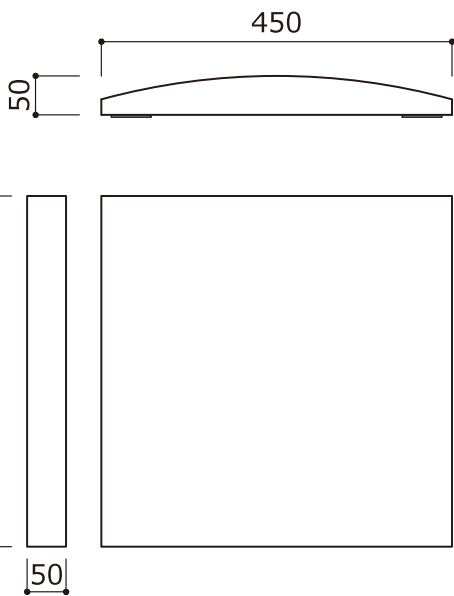

# NOBLE series

**HEXA900-25** W900×D25×H780 / 1.4kg



生地  
5  
20  
2  
合板  
ボード  
ボード  
マグネットシート50\*50\*2

**full-TILE** W450×D50×H450 / 710g

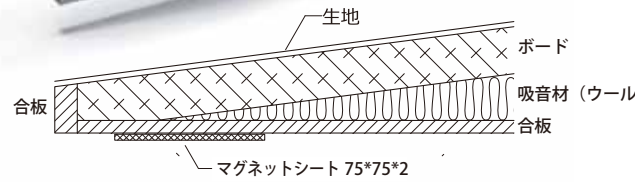
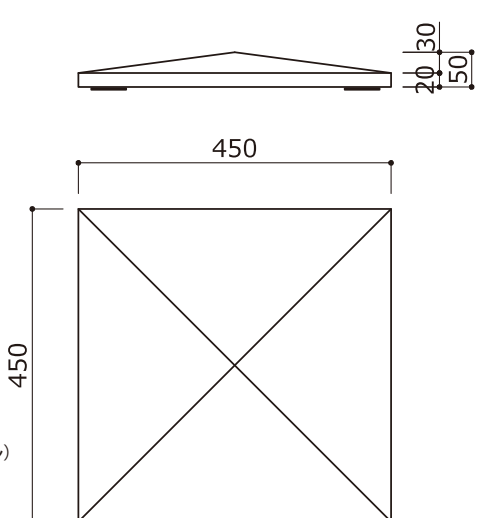



生地  
5  
45  
2  
合板  
吸音材(ウール)  
ボード  
マグネットシート50\*50\*2

Line Up ラインナップ

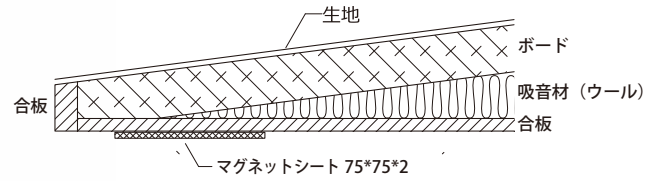
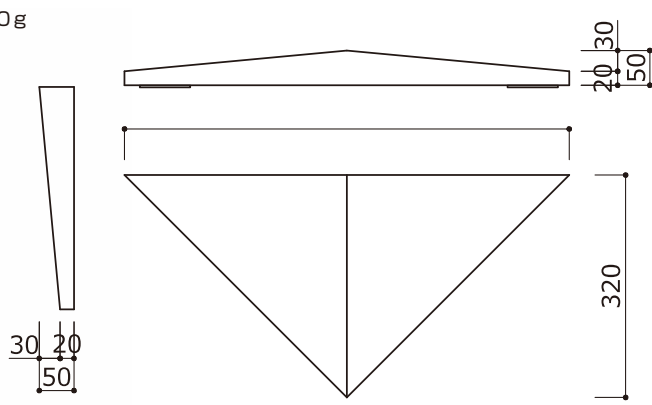
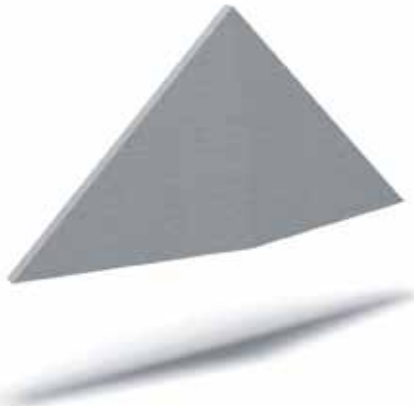
# NEXT series

**quad-PYRAMID** W450×D50×H450 / 1.1kg



生地  
ボード  
合板  
吸音材 (ウール)  
マグネットシート 75\*75\*2

**quadH-PYRAMID** W450×D50×H320 / 630g



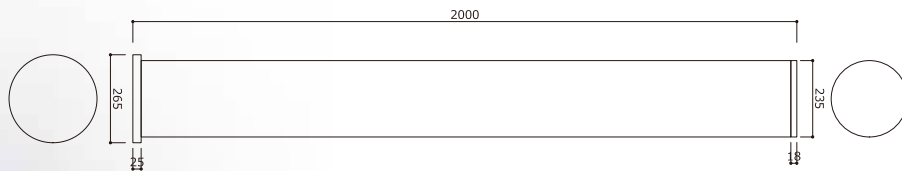
生地  
ボード  
合板  
吸音材 (ウール)  
マグネットシート 75\*75\*2



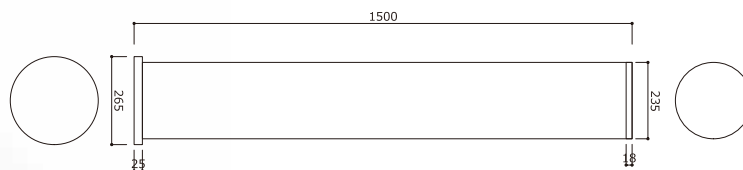
Line Up **ラインナップ**

# LEGEND series

**OBELISK2000**  $\phi 235 \times H2000$  / 9.1kg



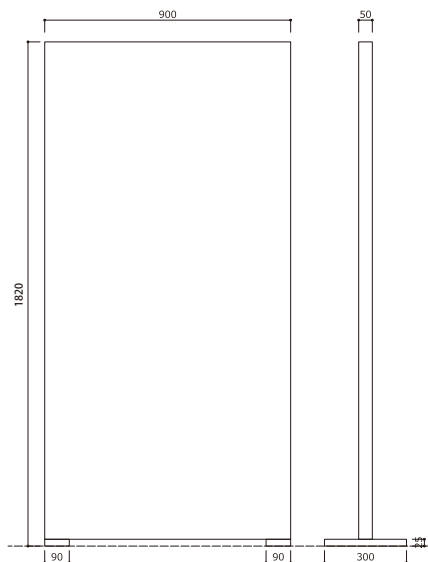
**OBELISK1500**  $\phi 235 \times H1500$  / 7.5kg



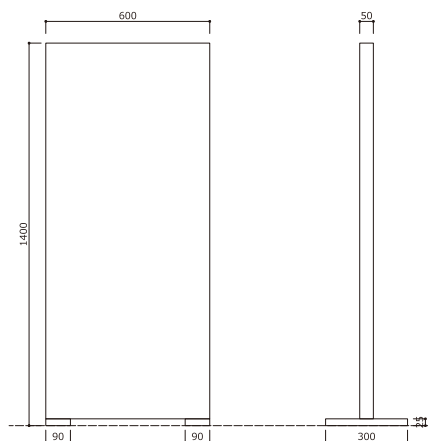
Line Up **ラインナップ**

# LEGEND series

**MONOLITH1820** W900×D50×H1820 / 12kg



**MONOLITH1400** W600×D50×H1400 / 6.2kg



Estimated amount of installation **設置数目安**

以下、おおよその目安のためそれ以上、未満の場合もあります。

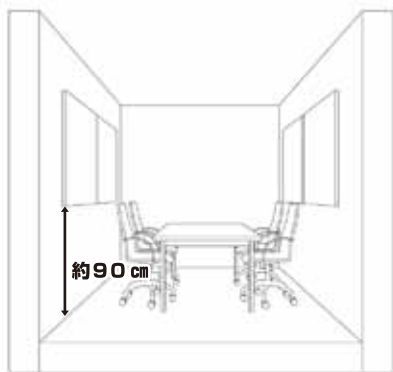
参考部屋サイズ	参考使用人数	必要壁面幅 [1面=67%]	必要壁面幅 [2面]	必要壁合計面積	設置数目安 (900角)	設置数目安 (450角)
会議室 7.0㎡ (2.1坪)	約4名	1.8m	3.6m	3㎡	4枚	16枚
会議室 16.6㎡ (5.0坪)	約6名	3.1m	6.2m	5㎡	6枚	24枚
会議室 24.6㎡ (7.5坪)	約12名	4.3m	8.7m	8㎡	10枚	40枚
応接室 22.5㎡ (6.8坪)	約5名	3.6m	7.2m	6㎡	8枚	32枚

- 部屋を4辺（4面）とした場合
  - 設置量目安：一辺の全長の約3分の2の範囲を2面に設置
  - 取り付け位置：立ったとき・座った時とも耳の位置付近となる高さから設置
  - 部屋の対面する場所に設置すると、より効果的です。
  - 設置したい壁面全体を覆う必要はなく、隙間がある状態でも効果が得られます。
- 上記の内容を推奨基準としてご検討ください。

**会議室 7.0㎡ (2.1坪)**

設置数目安

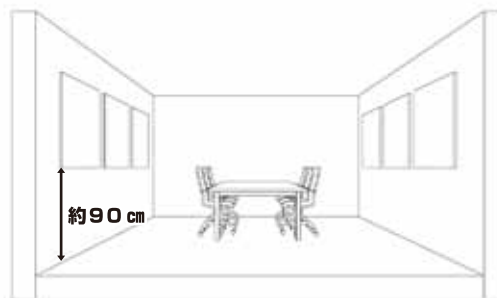
900角=4枚 (450角=16枚)



**会議室 16.6㎡ (5.0坪)**

設置数目安

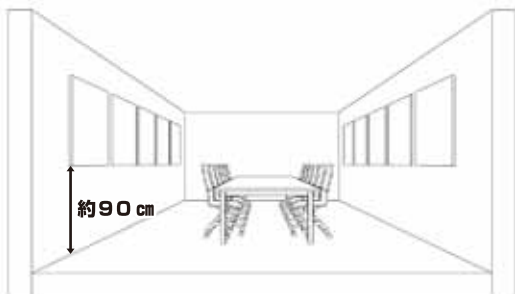
900角=6枚 (450角=24枚)



**会議室 24.6㎡ (7.5坪)**

設置数目安

900角=10枚 (450角=40枚)



**応接室 22.5㎡ (6.8坪)**

設置数目安

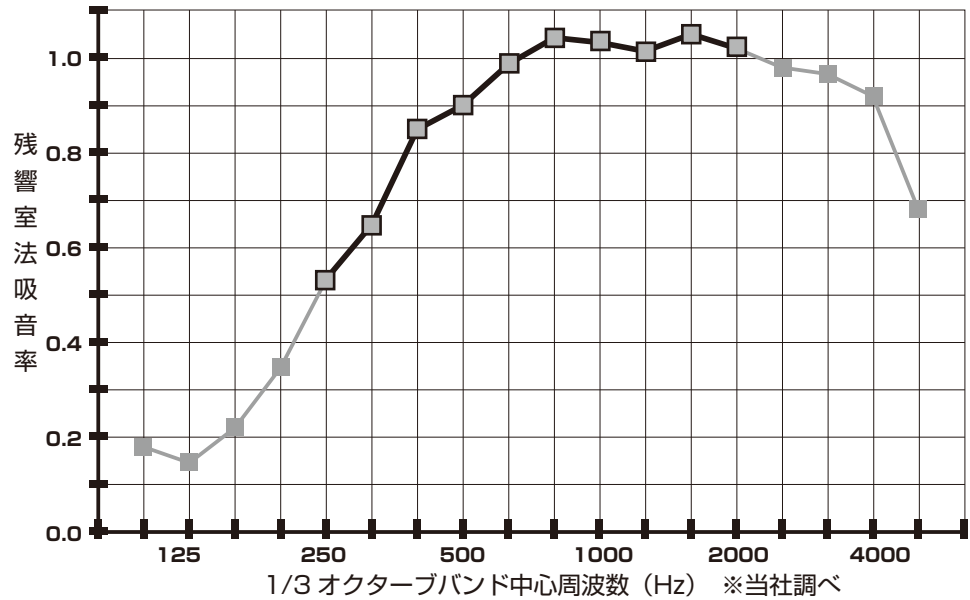
900角=8枚 (450角=32枚)



Sound absorption coefficient 吸音率

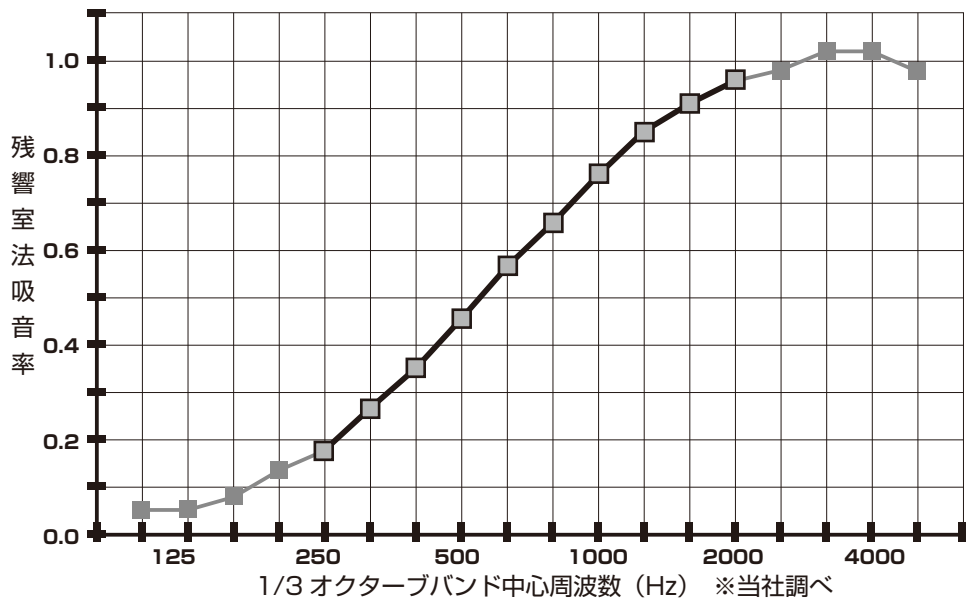
## N.R.C 値=0.90 (50 mm厚)

中心周波数 (Hz)	吸音率
100	0.18
125	0.15
160	0.22
<b>200</b>	<b>0.35</b>
<b>250</b>	<b>0.53</b>
<b>315</b>	<b>0.65</b>
<b>400</b>	<b>0.85</b>
<b>500</b>	<b>0.90</b>
<b>630</b>	<b>0.99</b>
<b>800</b>	<b>1.04</b>
<b>1000</b>	<b>1.03</b>
<b>1250</b>	<b>1.02</b>
<b>1600</b>	<b>1.05</b>
<b>2000</b>	<b>1.03</b>
2500	0.99
3150	0.97
4000	0.92
5000	0.69



## N.R.C 値=0.59 (20 mm厚)

中心周波数 (Hz)	吸音率
100	0.05
125	0.05
160	0.08
<b>200</b>	<b>0.14</b>
<b>250</b>	<b>0.18</b>
<b>315</b>	<b>0.27</b>
<b>400</b>	<b>0.35</b>
<b>500</b>	<b>0.46</b>
<b>630</b>	<b>0.57</b>
<b>800</b>	<b>0.66</b>
<b>1000</b>	<b>0.76</b>
<b>1250</b>	<b>0.85</b>
<b>1600</b>	<b>0.91</b>
<b>2000</b>	<b>0.96</b>
2500	0.98
3150	1.02
4000	1.03
5000	0.98

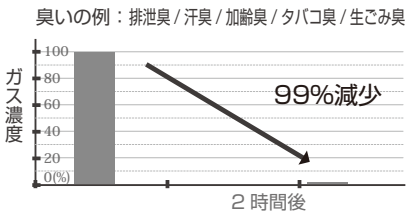


Deodorization 消臭

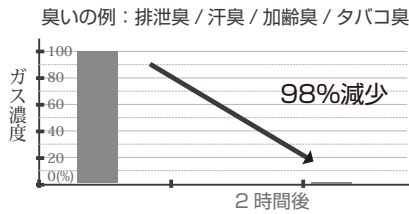
# 消臭できる臭いと成分

臭いの種類	構成成分
汗臭	アンモニア・酢酸・イソ吉草酸
加齢臭	アンモニア・酢酸・イソ吉草酸・ノネナール
排泄臭	アンモニア・酢酸・メチルメルカプタン・硫化水素・インドール
タバコ臭	アンモニア・酢酸・アセトアルデヒド・ピリジン・硫化水素
生ごみ臭	アンモニア・メチルメルカプタン・トリメチルアミン・硫化水素
ペット臭	アンモニア・イソ吉草酸・メチルメルカプタン・トリメチルアミン・硫化水素

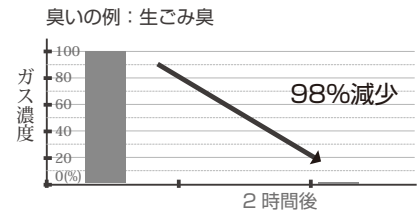
### アンモニアの減少率



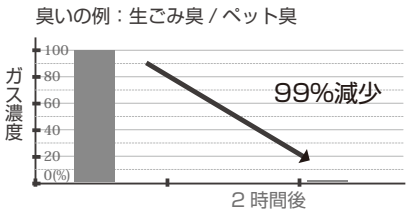
### 酢酸の減少率



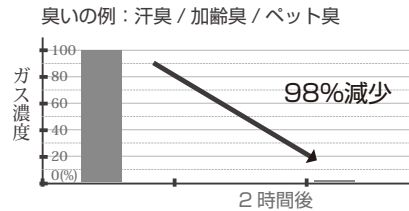
### 硫化水素の減少率



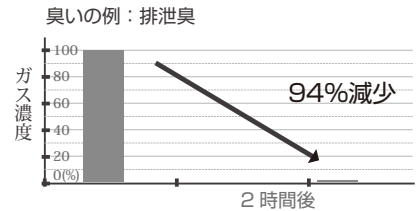
### トリメチルアミンの減少率



### イソ吉草酸の減少率

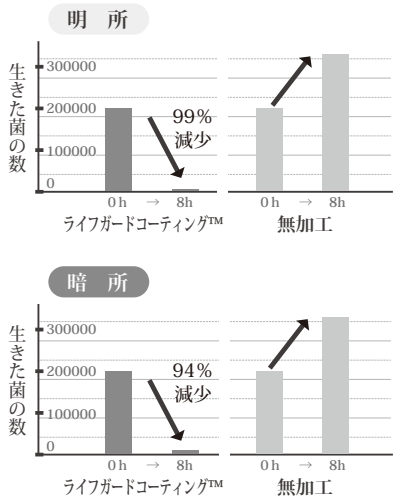


### インドールの減少率



Antibacterial/Anti-virus 抗菌・抗ウイルス

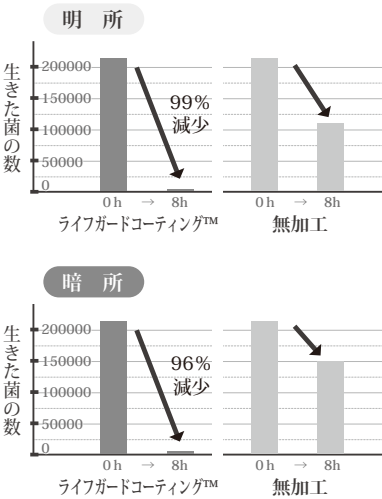
抗菌性試験【大腸菌】



試料	生菌数		
	接種直後	8時間光照射後	8時間暗所保存後
ライフガードコーティング™	220000	10以下	12000
無加工試験片		360000	360000

試験方法：JIS R 1702 フィルム密着法

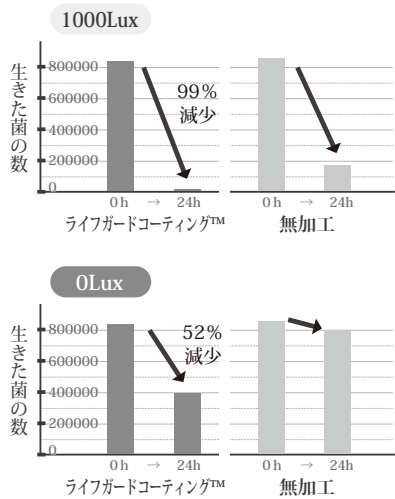
抗菌性試験【黄色ブドウ球菌】



試料	生菌数		
	接種直後	8時間光照射後	8時間暗所保存後
ライフガードコーティング™	230000	900	7600
無加工試験片		110000	150000

試験方法：JIS R 1702 フィルム密着法

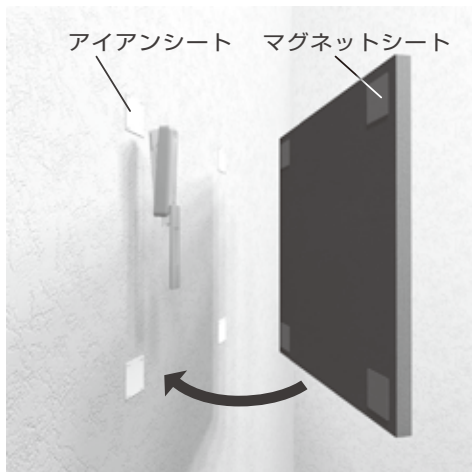
抗ウイルス試験【バクテリオファージ】



試料	作用時間 / 照射強度	試験結果実数 (ファージ数 / サンプル)		
		0時間 / 0Lux	24時間 / 1000Lux	24時間 / 0Lux
ライフガードコーティング™		830000	25	400000
無加工試験片			180000	800000

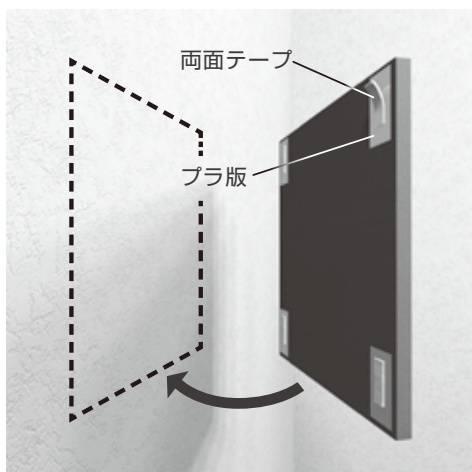
試験方法：JIS R 1756 : 2013

Mounting method **取付け方法**



**マグネットシートによる取付け**

付属のアイアンシートをホチキスで壁に貼り付けることで、本体を壁面に設置できます。



**両面テープによる取付け**

付属の両面テープで、本体を壁面に設置できます。



**天井吊り金具による取付け**

天井吊り下げ用の製品は、付属の取付金具により、天井から吊り下げることができます。